

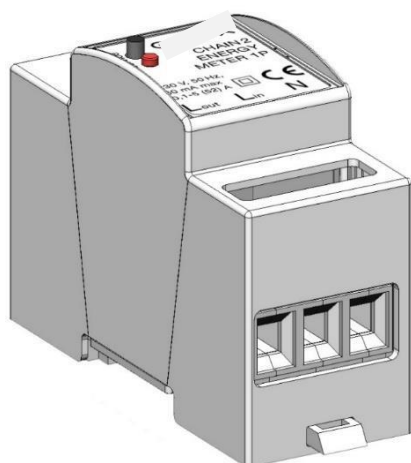
Manuale Installazione JuiceMeter

1. Introduzione a JuiceMeter

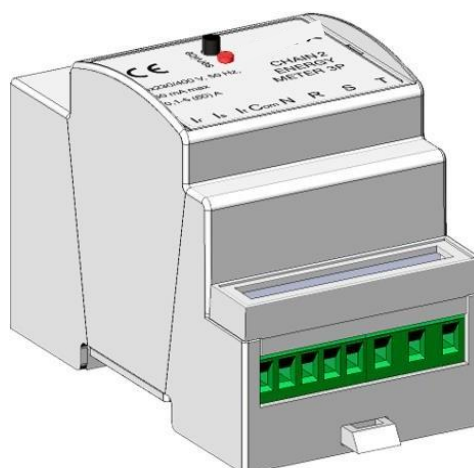
JuiceMeter è un energy meter che dialoga con la WallBox per abilitare la funzionalità **SmartCharging**.

Dopo avere accoppiato i due dispositivi, JuiceMeter permette alla WallBox di adattare il suo livello di potenza sulla base dei consumi degli altri dispositivi connessi alla stessa linea elettrica. In questo modo, è sempre possibile ricaricare al massimo della potenza disponibile evitando il rischio di fare scattare il contatore.

- ⓘ JuiceMeter è disponibile in versione monofase o trifase. La versione utilizzata deve essere coerente con la configurazione dell'impianto su cui viene installato.
- **JuiceMeter monofase in caso di linea di alimentazione *monofase***
 - JuiceMeter trifase in caso di linea di alimentazione *trifase*



JuiceMeter Monofase



JuiceMeter Trifase (con trasformatori amperometrici)

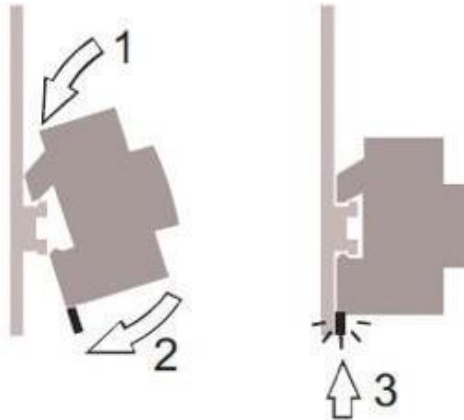
2. Caratteristiche principali

JuiceMeter Monofase	Generali
	Dimensioni (L x A x P): 36.3 x 90.5 (molla esclusa) x 62 mm
	Peso: 120 g
	N° Moduli DIN: 2
	Grado di Protezione: IP20
	Temperatura Funzionale: -20 ÷ +50 °C
	Alimentazione
Tensione: 230 Vac	
Frequenza: 50 – 60 Hz	
Conessioni	
Sezione filo: da 0.5 a 1.0 mm ²	
Misuratore di Energia Monofase	
Corrente di riferimento: 5 A	
Corrente massima: 46 A	
Potenza massima misurabile: 10.6 kW @ 230 V (adatto per potenze contrattuali fino a 8 kW)	

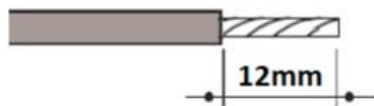
JuiceMeter Trifase	Generali
	Dimensioni (L x A x P): 53.5 x 90.5 (molla esclusa) x 62 mm Peso: 150 g N° Moduli DIN: 3 Grado di Protezione: IP20 Temperatura Funzionale: -20 ÷ +50 °C
	Alimentazione
	Tensione: 3 x 220-240 Vac; 380 – 415 Vac Frequenza: 50 – 60 Hz
	Conessioni
	Sezione filo: da 0.14 a 2.5 mm ²
	Misuratore di Energia Trifase (dati di targa per fase)
Corrente di riferimento: 5 A Corrente massima: 60 A Potenza massima misurabile: 13.8 kW @ 230 V (adatto per potenze contrattuali fino a 10 kW)	

3. Installazione di JuiceMeter monofase

1. Leggere il manuale **Safety Warnings** presente all'interno dell'imballo
2. Installare il prodotto all'interno di un quadro elettrico che sia accessibile solo al personale qualificato
3. Montare il JuiceMeter su barra din secondo le indicazioni di seguito



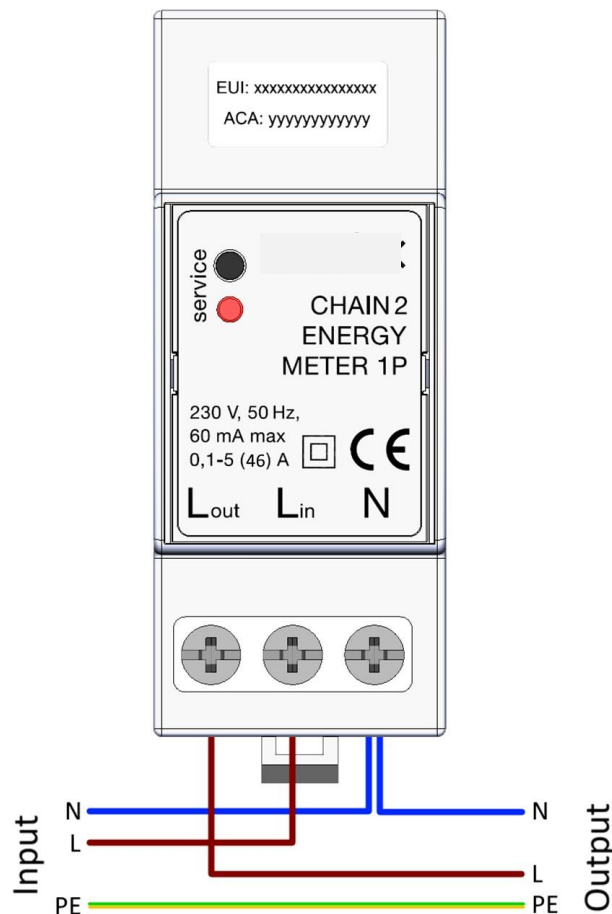
4. Effettuare il cablaggio: sezione nominale 0.5 – 1.0 mm²



⊖ 1,2 x 6,5

⊕ P22

5. Effettuare le connessioni secondo lo schema indicato di seguito



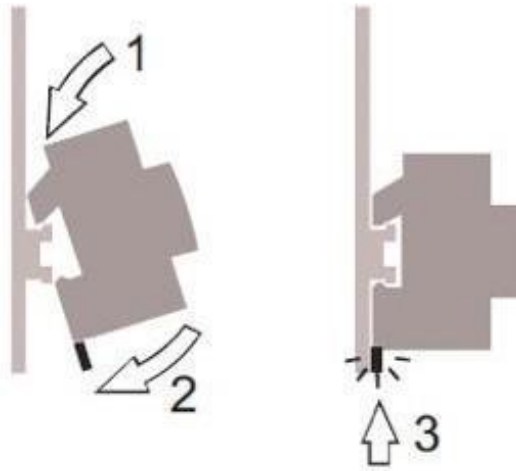
- Metodo di misura MONOFASE: con shunt integrato tra i morsetti “Lin” e “Lout” per la misura di corrente. Tra i morsetti “Lin” ed “N” (gli stessi utilizzati per l’alimentazione del Juice Meter) per la misura di tensione.
- Connessione: il dispositivo si alimenta tra i morsetti “Lin” e “N”, che sono utilizzati anche per la misura di tensione.
- Protezioni: Fusibile integrato (F1: T1A 300V)

Protezioni richieste

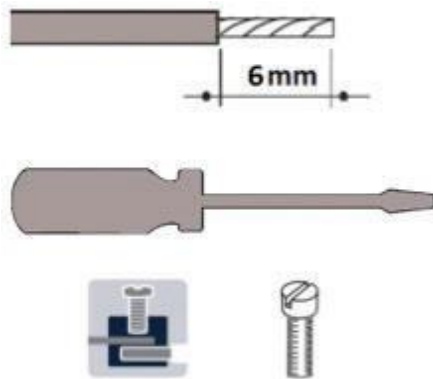
Prevedere, solo se già non presente a monte della linea di alimentazione del JuiceMeter, un interruttore Magnetotermico 60A, curva C bipolare. L'interruttore deve essere facilmente raggiungibile e contrassegnato come dispositivo di disconnessione del JuiceMeter

4. Installazione di JuiceMeter trifase

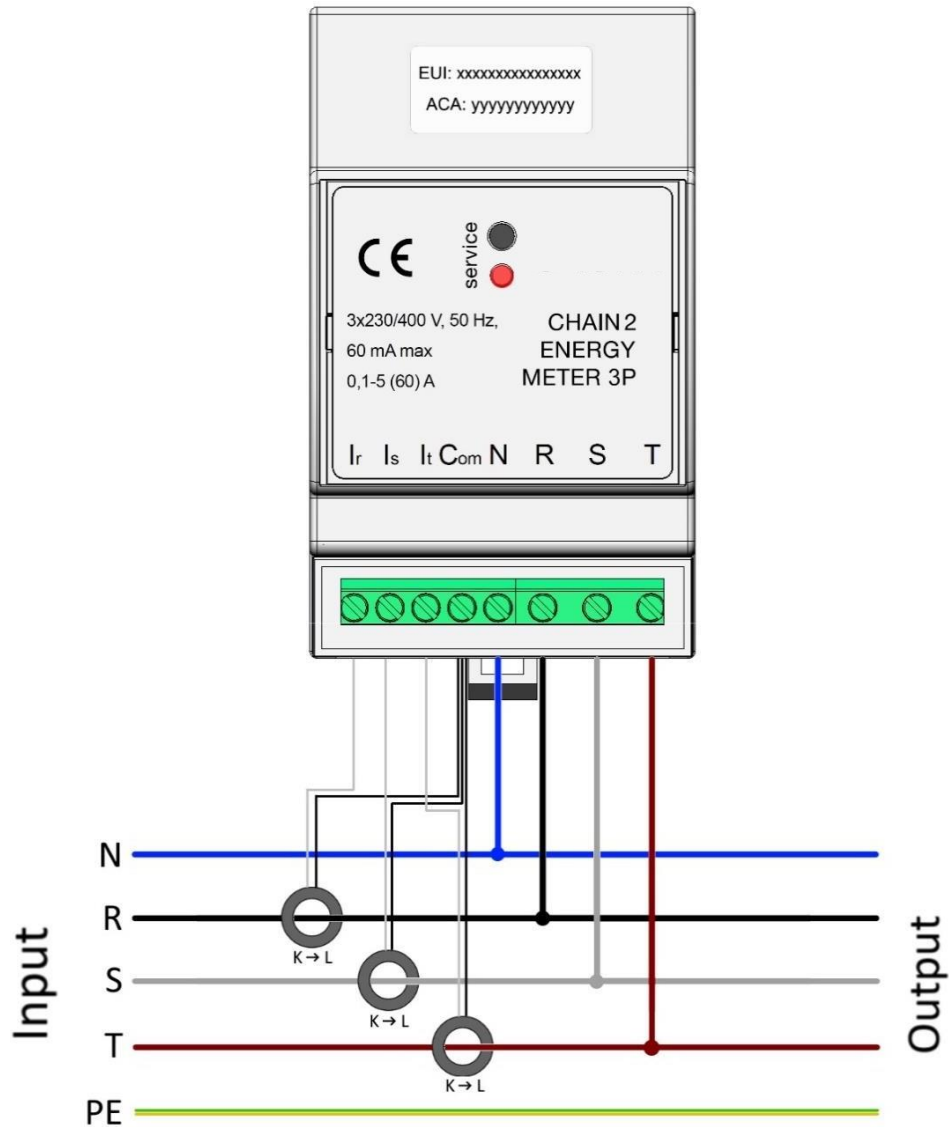
1. Leggere il manuale **Safety Warnings** presente all'interno dell'imballo
2. Installare il prodotto all'interno di un quadro elettrico che sia accessibile solo al personale qualificato
3. Montare il JuiceMeter su barra din secondo le indicazioni di seguito



4. Effettuare il cablaggio: sezione nominale 0.14 – 2.5 mm²



5. Effettuare le connessioni secondo lo schema indicato di seguito



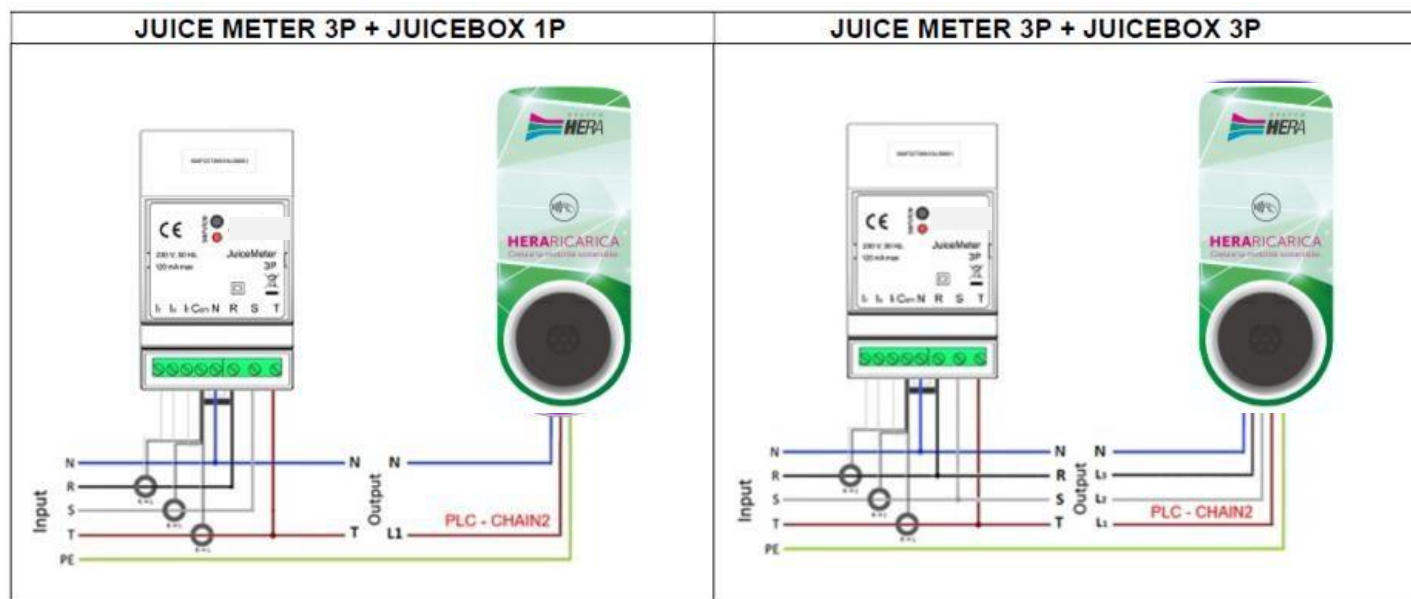
- Metodo di misura TRIFASE: con trasformatori amperometrici “split core” per la misura di corrente, da collegare con i fili neri in comune sul morsetto “Com” ed i fili bianchi sui rispettivi morsetti “Ir”, “Is” e “It” come da schema di cablaggio. La tensione è misurata tra i morsetti “R” ed “N”, “S” ed “N”, “T” ed “N”. Quest’ultima coppia è utilizzata anche per l’alimentazione monofase del dispositivo.
- Trasformatori Amperometrici: da applicare sui cavi delle 3 fasi, come da schema di cablaggio riportato sotto. Prestare attenzione alla marcatura “K → L” riportata sui trasformatori stessi. Prestare attenzione ai morsetti per la connessione dei trasformatori amperometrici che sono riferiti al circuito primario. I trasformatori amperometrici vanno cablati ed utilizzati all’interno del quadro elettrico che ne garantisca l’isolamento rispetto all’utente.
- Connessione: il dispositivo si alimenta in monofase tra i morsetti “T” e “N”, che sono utilizzati anche per la misura di tensione.
- Protezioni: Fusibile integrato (F1: T1A 300V)

Protezioni richieste

Prevedere, solo se già non presente a monte della linea di alimentazione del JuiceMeter, un interruttore Magnetotermico 60A, curva C quadripolare. L’interruttore deve essere facilmente raggiungibile e contrassegnato come dispositivo di disconnessione del JuiceMeter.

Connessione con JuiceBox

⚠ Nota: la comunicazione PLC – CHAIN2 avviene sulla connessione tra T ed L1



5. Messa in funzione di JuiceMeter

JuiceMeter è predisposto per entrare in funzione non appena alimentato. Tuttavia, **per attivare la funzionalità di Smart Charging, è necessario prima effettuare l'associazione tra la WallBox e il JuiceMeter seguendo apposita procedura.**

Note sul funzionamento del LED:

- LED Service rosso fisso: alimentato e funzionante - comunicazione con WallBox attiva
- LED Service rosso lampeggiante (blink veloce): anomalia Modem Power Line
- LED Service rosso lampeggiante (blink lento): anomalie unità di

misura Note sul funzionamento del pulsante Service

- Pulsante Service: pulsante di reset del dispositivo. Per resettare il JuiceMeter, tenere premuto per almeno 3 secondi